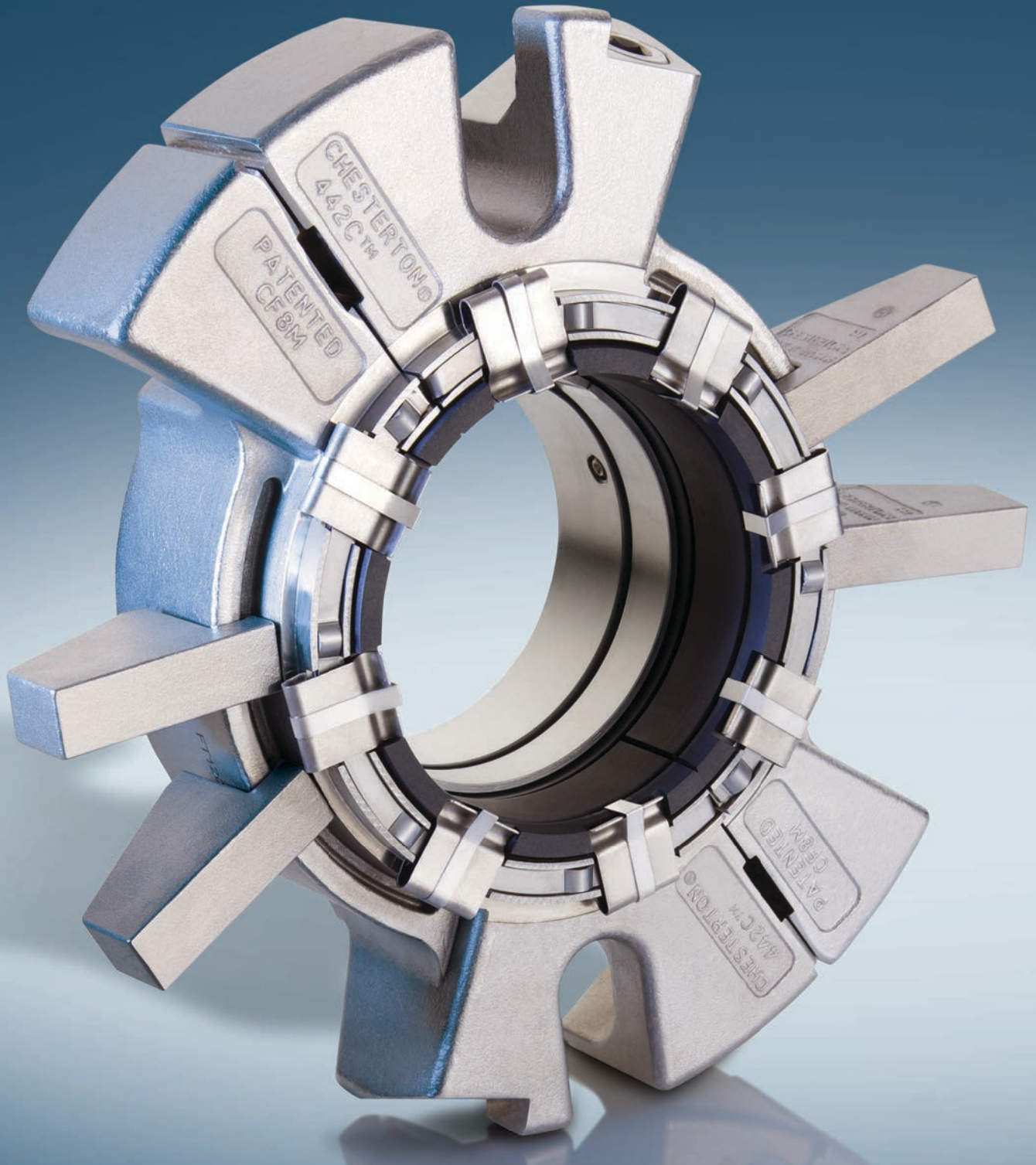


442C™ GARNITURE MECANIQUE A CARTOUCHE EN DEUX PARTIES

UNE CONCEPTION AMELIOREE POUR UNE INSTALLATION SIMPLE ET UNE PLUS GRANDE
FIABILITE DE L'ETANCHEITE



Une solution d'étanchéité simple et fiable

Pourquoi utiliser les garnitures mécaniques en deux parties de Chesterton?

- La conception à cartouche simplifie l'installation et permet une fiabilité supérieure de l'étanchéité
- Capacités de performances accrues
- Elimination du démontage de l'équipement et du temps d'arrêt associé
- Réparation facile sur le terrain
- Adaptabilité au plus large éventail d'équipements de toutes les garnitures mécaniques en deux parties
- Aucune maintenance du joint d'étanchéité ni aucun rodage ne sont nécessaires
- Elimine l'usure des chemises/arbres
- Réduction ou élimination de l'emploi d'eau d'arrosage
- Technologie éprouvée pour une utilisation fiable
- Accroît les performances opérationnelles
- Réduction des coûts de maintenance et d'exploitation

442C™ GARNITURE MECANIQUE A CARTOUCHE EN DEUX PARTIES

La garniture mécanique à cartouche en deux parties Chesterton® 442C est la dernière innovation en matière de technologie d'étanchéité en deux parties, associant des performances d'étanchéité supérieures et la facilité d'installation d'une garniture à cartouche en deux parties. Notre technologie brevetée de garniture mécanique en deux parties élimine les limitations inhérentes aux modèles de garniture à cartouche en deux parties traditionnels, en minimisant les difficultés d'installation et les fuites excessives.

Le modèle 442C offre également la meilleure flexibilité d'installation avec sa longueur axiale réduite et le positionnement flexible de son chapeau. Les exigences de conception sur mesure du chapeau pour une bonne adaptation à votre équipement sont minimisées/réduites.

Moins, c'est plus—Installation de la cartouche et plus grande fiabilité

La garniture mécanique à cartouche en deux parties 442C simplifie l'installation de la garniture tout en éliminant les problèmes de fiabilité de l'étanchéité au démarrage.

Constituée de seulement deux composants d'étanchéité, la 442C est facile à installer et est conçue pour améliorer la fiabilité comme aucune autre garniture mécanique à cartouche en deux parties.



Réparation facile sur le terrain

Le modèle 442C simplifie la réparation de la garniture mécanique en deux parties grâce à un kit de pièces de rechange standard, ce qui vous permet de réduire les coûts associés à votre stock pour le maintien de vos opérations. La réparation est simplifiée, car elle ne nécessite ni entretoise, ni outil spécial et n'est soumise à aucune exigence particulière.

La garniture mécanique à cartouche en deux parties 442C n'est constituée que de deux composants principaux et offre une fiabilité supérieure de l'étanchéité.

Des performances d'étanchéité menées par l'innovation



1 Faces en imbrication

La garniture mécanique à cartouche en deux parties 442C™ intègre de nombreuses avancées techniques récentes qui simplifient l'installation de la garniture mécanique et en augmentent considérablement les performances et la fiabilité.

Face en imbrication brevetée

Comme les faces de frottement sont en deux parties, un alignement correct est nécessaire pour assurer l'étanchéité. C'est l'un des principaux problèmes associés à l'installation des garnitures mécaniques en deux parties et à la constance de leur étanchéité.

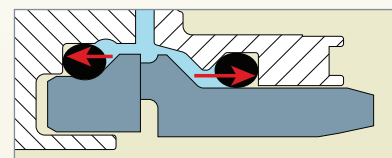
La face en imbrication élimine ce problème en associant de manière unique les parties en correspondance de sorte que les deux parties de la face s'alignent correctement sans qu'une intervention manuelle soit nécessaire. Les dommages associés à la manipulation et les exigences supplémentaires de nettoyage sont supprimés, ce qui permet une plus grande fiabilité de l'étanchéité.

Conception auto-alignante de la face

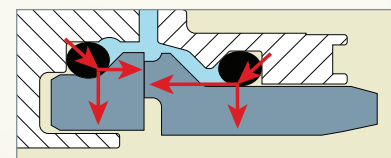
La garniture mécanique à cartouche en deux parties 442C peut être installée sans vérifier l'alignement des faces ni toucher les éléments d'étanchéité ; les faces de frottement s'alignent automatiquement et ne nécessitent aucune manipulation ni aucun effort. Le chapeau est installé autour de la partie tournante sans inspection de l'alignement des faces. Cela permet une installation plus rapide et une plus grande fiabilité !

Une étanchéité fiable pendant les passages de la pression au vide

Une conception à pans inclinés brevetée maintient les deux parties de la face de frottement en contact dans des conditions de pression et de vide.



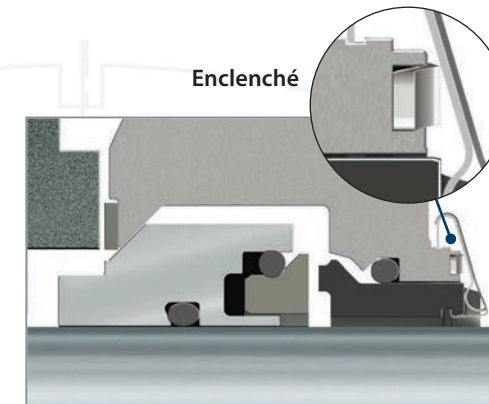
Dans des conditions de pression, les moitiés de bague d'étanchéité sont serrées l'une contre l'autre.



Dans des conditions de vide, la pression atmosphérique appuie sur les joints toriques, les appliquant ainsi sur les surfaces inclinées des faces de frottement.

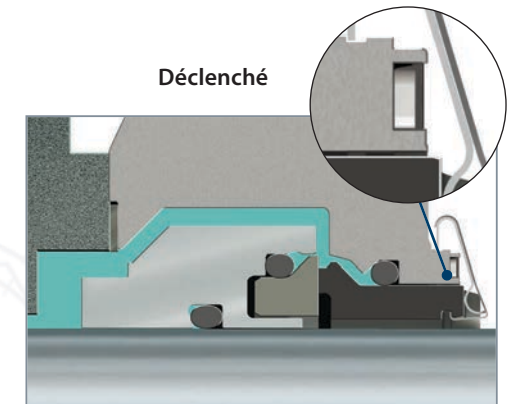
Dispositif d'écartement à lames

La 442C utilise un mécanisme qui met automatiquement les faces de frottement en contact lorsque le chapeau est monté. Lors de l'installation, les lames ne sont pas comprimées, ce qui réduit les risques de dommages durant l'installation. La fiabilité de la garniture mécanique en deux parties en est améliorée !



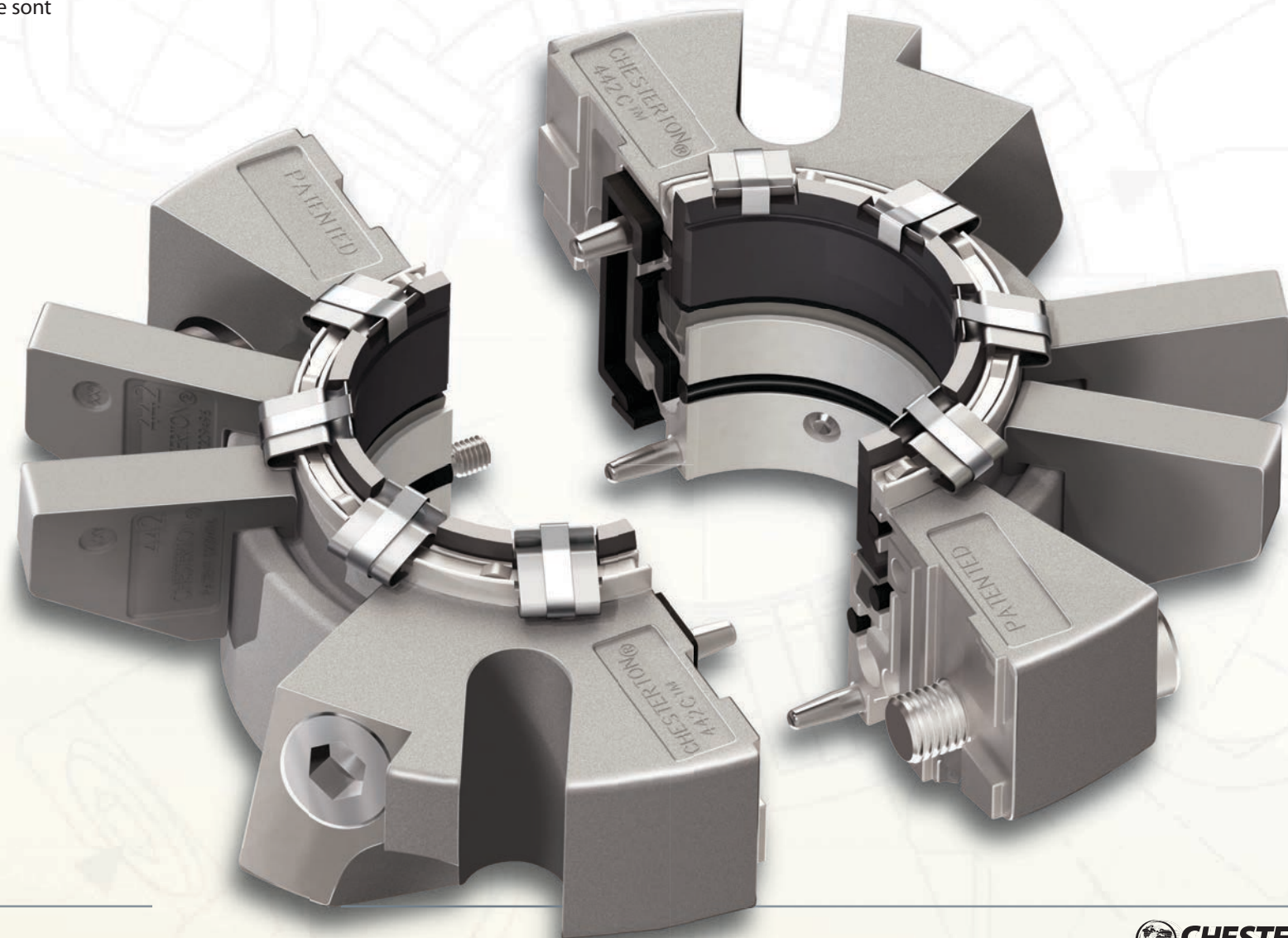
Avant le montage

Le système d'écartement à lames est enclenché et rétracte la face stationnaire, laissant une place suffisante entre les faces de frottement pour faciliter le montage.



Après le montage

Le système d'écartement à lames se déclenche automatiquement pendant le montage des moitiés de chapeau, imprimant ainsi l'effort des lames sur les deux faces de frottement.

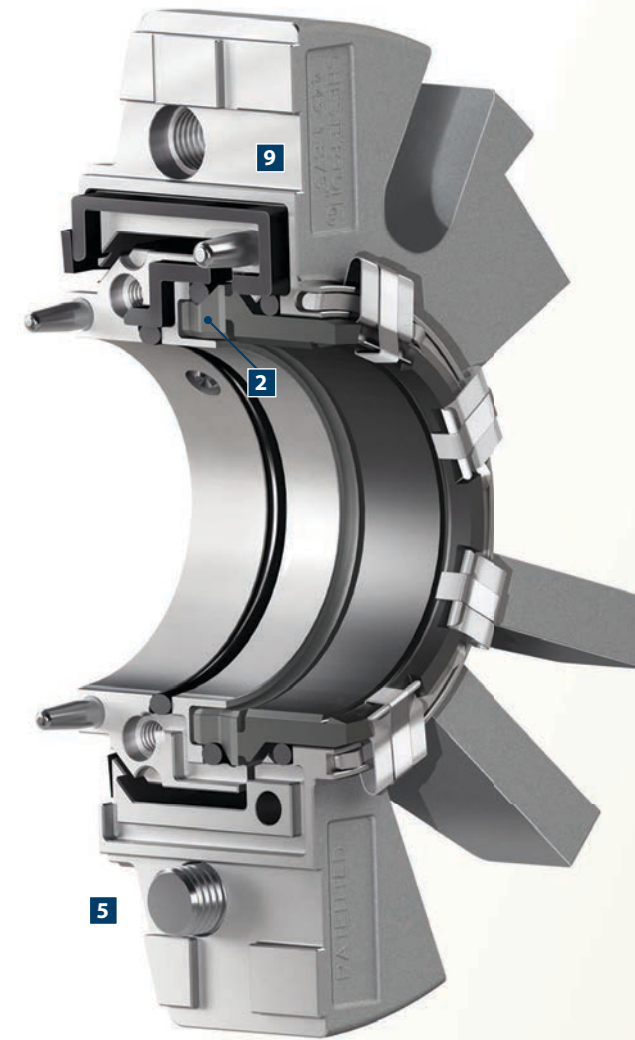
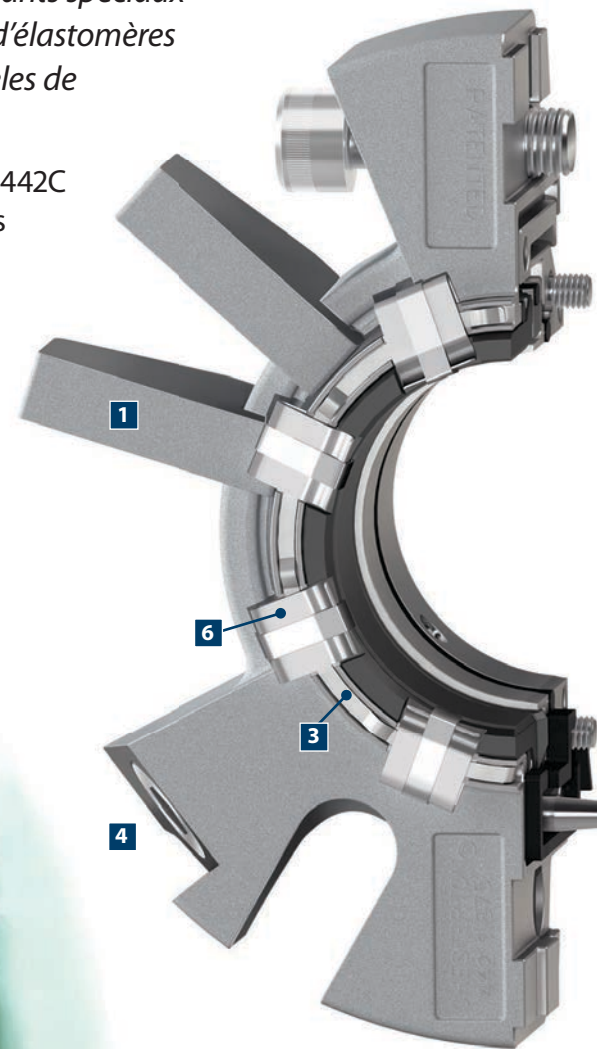


Une conception éprouvée, des performances supérieures

REPARATION SIMPLE SUR LE TERRAIN

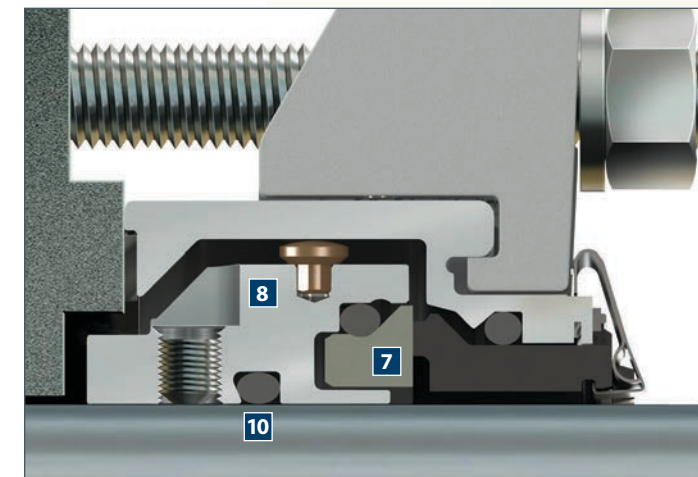
La Chesterton 442C™ peut être réparée sur place sans qu'il soit nécessaire de retirer des pièces ou des élastomères collés ou d'utiliser des solvants spéciaux pour dissoudre de la colle. Il n'y a pas de mesure à effectuer ni d'élastomères à couper puis à recoller, comme c'est le cas pour d'autres modèles de garniture mécanique en deux parties.

Le modèle de garniture mécanique à cartouche en deux parties 442C simplifie la réparation de la garniture en utilisant un kit de pièces de rechange standard, ce qui vous permet de réduire les coûts associés à votre stock pour le maintien de vos opérations. Tout outil spécial, entretoise de précision ou autre composant sur mesure est inutile, ce qui simplifie le processus et accroît la fiabilité des réparations de la garniture.



CARACTERISTIQUES ET AVANTAGES DE LA GARNITURE MECANIQUE À CARTOUCHE EN DEUX PARTIES 442C

- 1 Chapeau réglable breveté**
Les pattes de chapeau sont réglables pour s'adapter à la position des boulons de votre équipement. Un réglage facile évite les conceptions de chapeau « sur mesure » nécessaires avec d'autres garnitures mécaniques en deux parties.
- 2 Face en imbrication pour l'alignement brevetée**
Une technologie de pointe permet une association précise des deux parties de la face de frottement pour garantir leur bon alignement et la planéité de la face.
- 3 Dispositif d'écartement à lames breveté**
Permet le montage du chapeau sans que la force des lames n'agisse sur les faces de frottement; élimine l'endommagement des faces qui peut se produire avec les modèles de garniture mécanique à cartouche en deux parties traditionnels.
- 4 Connexions d'arrosage intégrales**
Situées en opposition l'une de l'autre et associées au chapeau réglable, elles offrent une flexibilité maximale lors de l'évacuation d'air ou de l'arrosage.
- 5 Visserie captive brevetée**
La visserie reste dans les logements de la garniture mécanique 442C pendant le montage et le démontage, simplifiant donc l'installation.
- 6 Lames élastiques anti-colmatage**
Les lames sont situées hors du fluide étanchéifié pour empêcher tout colmatage, en préservant le déplacement axial de la garniture mécanique.
- 7 Conception équilibrée de la garniture mécanique**
La conception des faces de frottement modélisées par ordinateur et hydrauliquement équilibrées produit moins de chaleur pour une étanchéité plus fiable.
- 8 Centrage automatique breveté**
Des boutons de centrage alignent l'élément tournant à l'intérieur du chapeau de la garniture mécanique, ce qui permet le fonctionnement concentrique des faces de frottement.
- 9 Conception compacte du chapeau**
Ajustement sans modification ou adaptation spéciale à plus d'équipements grâce à une faible longueur axiale.
- 10 Gorge de joint torique captif**
Les joints toriques sont retenus dans des gorges uniques qui permettent le maintien en place des joints toriques en deux parties sans nécessiter d'adhésifs ou de composants élastomériques spéciaux. Ceci simplifie la réparation et l'installation de la garniture mécanique.



Paramètres d'exploitation

Tailles	25 mm à 120 mm (1,000 po à 4,750 po)
Pression*	710 mm (28 po) Hg à 30 bar g (450 psig)
Température	Jusqu'à 120 °C (250 °F)
Vitesse, conditions humides	Jusqu'à 20 m/s (4 000 fpm)

*Les capacités de pression des garnitures dépendent du fluide, de la température, de la vitesse et de la combinaison de faces de friction.
Consultez le bureau d'étude Chesterton pour toute autre option de matériau, toute application dépassant les paramètres d'exploitation publiés ou pour d'autres tailles de garnitures mécaniques.

Matériaux de construction

Composant	Matériaux standard
Faces tournantes	Céramique et carbure de silicium
Faces stationnaires	Carbone et carbure de silicium
Elastomères	Fluorocarbène, éthylène propylène, tétrafluoroéthylène-propylène
Lames	Elgiloy®
Pièces métalliques	Acier inoxydable 316 (EN 1.4401)

Elgiloy® est une marque déposée de Elgiloy Corp.



Solutions à L'échelle Mondiale, Service Local

Depuis sa fondation en 1884, A.W. Chesterton Company a su répondre avec succès aux besoins critiques de sa clientèle très diverse. Aujourd'hui, comme toujours, nos clients comptent sur les solutions Chesterton pour accroître la fiabilité de leur matériel, optimiser leur consommation d'énergie et leur fournir un support et un service technique local où qu'ils se trouvent dans le monde.

Voici les capacités de Chesterton à l'échelle mondiale :

- Un support technique aux usines dans plus de 100 pays
- Des usines de fabrication dans le monde entier
- Plus de 500 bureaux de vente et centres de service dans le monde entier
- Plus de 1 200 spécialistes et techniciens de service locaux qualifiés

Visitez notre site Web : www.chesterton.com



Certifications ISO disponibles à
www.chesterton.com/corporate/iso

Distribué par :

Elgiloy® est une marque déposée de Elgiloy Corp.
Les informations techniques reflètent les résultats obtenus lors d'essais en laboratoire, et elles sont fournies uniquement pour indiquer des propriétés générales. A.W. Chesterton Company n'offre aucune garantie, directe ou indirecte, y compris les garanties de vente et de performance concernant les utilisations spécifiques. Toute responsabilité est limitée seulement au remplacement du produit. Toute image contenue dans le présent document l'est uniquement à des fins d'illustration générale ou esthétiques et ne fournit aucune consigne, information de sécurité, de maintenance ou d'utilisation, ni aucun conseil concernant tout produit ou équipement. Veuillez vous reporter aux fiches de données de sécurité, aux fiches techniques et/ou à l'étiquette du produit pour une utilisation, une maintenance et une élimination sûres des produits, ou consultez votre représentant Chesterton local.

© 2016 A.W. Chesterton Company

® Marque déposée, propriété exclusive et sous licence de A.W. Chesterton Company aux Etats-Unis et dans d'autres pays, sauf mention contraire.